

CDHU - COORDENAÇÃO / GESTÃO
 ENG. DANIEL DOS SANTOS BARBIERI SUPERINTENDENTE SPHU
 ENG. ELI MARCIO DOS SANTOS GERENTE GPHU II

GERENCIAMENTO
 ARQ. ELAINE LINO DA MOTA GESTORA

CONSORCIO HABITAOVA
 ARQ. CARLOS ALBERTO EVARISTO SILVA COORDENADOR SETORIAL
 ARQ. PABLO MARCHI PALMA GESTOR

AUTOR DO PROJETO / COLABORADORES
 ENG. BRUNO V. PARUCCE RESPONSÁVEL TÉCNICO
 CREA: 5069019350-SP ART:



- ELETRODUTO FORÇA (PVC) - ENTERRADO
- ELETRODUTO CARGAS (PVC) - ENTERRADO
- ELETRODUTO SENSORES (AÇO) - ENTERRADO
- S INTERRUPTOR SIMPLES
- ⊕ TOMADA 2P+T 220V
- REFLETOR LED
- CAIXA DE PASSAGEM - SOBREPOR
- CABO DE COBRE #50mm²
- BARRA DE ALUMÍNIO 7/8"
- ⊙ CAIXA DE INSPEÇÃO DO ATERRAMENTO
- ⊕ TERMINAL AÉREO
- ⊕ POSTE DE ILUMINAÇÃO LED 120W

Revisão (discriminação)	Nº	Data	Rubrica
EMISSÃO INICIAL	00	12/08/22	BVP

REF. PLANIMÉTRICA = COORDENADAS TOPOGRÁFICAS OBTIDAS POR P.P.P (POSICIONAMENTO POR PONTO PRECISO)

REF. ALTIMÉTRICA = ESTAÇÃO 6598 - IBGE - ALTITUDE 995,915m

PROJETO LOTEAMENTO CRISTAIS PAULISTA - D 149 UNIDADES

AVENIDA ANTONIO PRADO
 ESTRADA MUNICIPAL CRISTAIS PAULISTA - SP

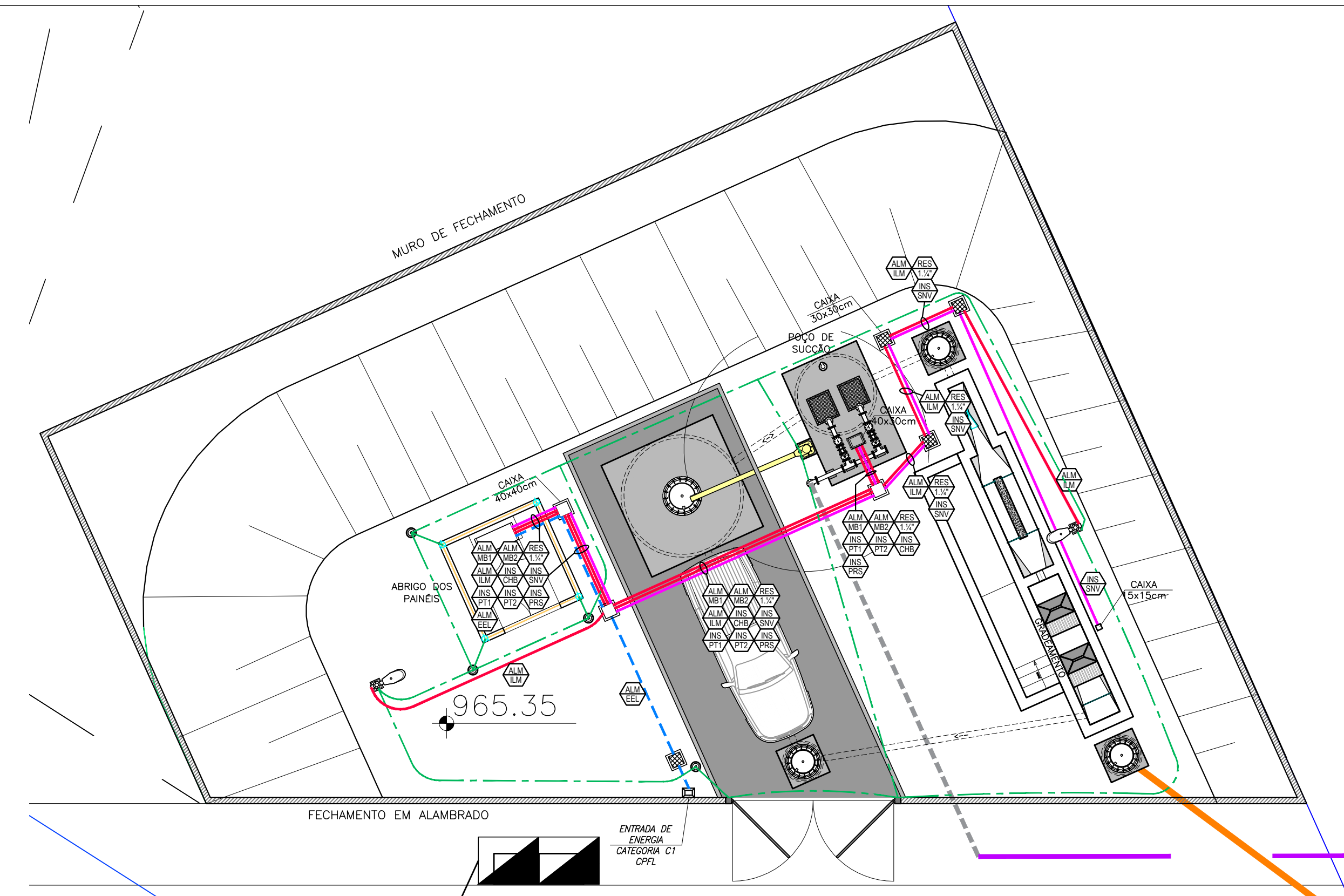
TÍTULO: **ESGOTO** | ÁREA: **ESG** | FOLHA: **01/02**

ASSUNTO: ESTAÇÃO ELEVATÓRIA DE ESGOTO BRUTO - EEEB
 PROJETO DE ELÉTRICA
 IMPLANTAÇÃO, DETALHES E LISTA DE CABOS

ESCALA GRÁFICA: 0 10 20 30(m) | ESCALA NOMINAL: INDICADA | DATA: AGOSTO/2022

ASSINATURAS:
 proprietário: _____ CNPJ: _____
 aprovação do projeto - responsável técnico: _____ c.r.e.a.: _____
 obra - responsável técnico: _____ c.r.e.a.: _____

ESPAÇO PARA APROVAÇÃO



EEEB - IMPLANTAÇÃO - DISTRIBUIÇÃO ELÉTRICA
 ESCALA 1:100

TAG	NOME	VEM DE	VAI PARA	DUTO Ø (mm)	CONDUTORES (mm ²)			NOTAS
					ENERGIA	COMANDO	TERRA	
ALM/ENV	ALIMENTADOR GERAL	MEDICAO	QTA	Ø60	3F#16-1N#16	-	-	D
ALM/MB1	MOTOBOMBA 1	PCM	CX DE TERMINAIS MB1	Ø1"	3F#4	-	-	T#4 D
ALM/MB2	MOTOBOMBA 2	PCM	CX DE TERMINAIS MB2	Ø1"	3F#4	-	-	T#4 D
INS/PT1	(*) PTC RECALQUE - BOMBA 1	PCM	PTC BMB1	Ø3/4" AGF	-	4#1,5	-	H
INS/PT2	(*) PTC RECALQUE - BOMBA 2	PCM	PTC BMB2	Ø3/4" AGF	-	4#1,5	-	H
INS/PRS	(*) PRESSOTATO RECALQUE	PCM	PT1 RECALQUE	Ø3/4" AGF	-	4#1,5	-	H
INS/SNV	(*) SENSOR DE NÍVEL ULTRASSÔNICO	PCM	CX. GRADEAMENTO	Ø3/4" AGF	-	4#1,5	-	G
INS/CHS	BOIAS DE NÍVEL - POÇO RECALQUE	PCM-CF	CX DE TERMINAIS BOIAS	Ø1/2" AGF	-	8#1,5	-	H
ALM/TEM	ILUMINAÇÃO EXTERNA	PSA-EEE	ÁREA EXTERNA	Ø32	2F#4.0	-	-	T#4.0 B
RES/Ø	DUTO RESERVA	-	-	IND	-	-	-	-

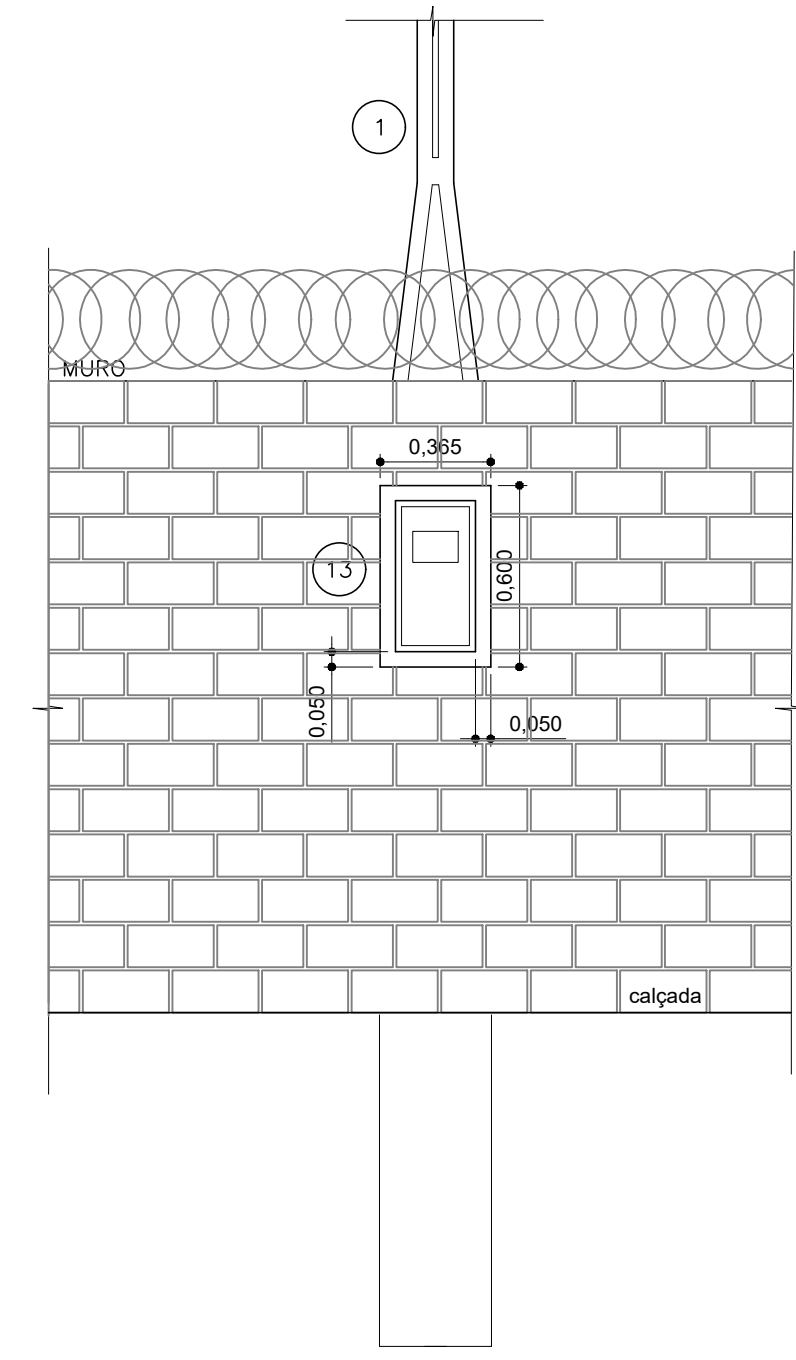
NOTAS:
 A- CABOS ISOLADOS EM PVC 750V-70°C
 B- CABOS UNIPOLARES COM ISOLAÇÃO EM PVC-PVC 0,6/1kV-70°C
 C- CABOS MULTIPOLARES COM ISOLAÇÃO PVC-PVC 0,6/1kV-70°C
 D- CABOS UNIPOLARES COM ISOLAÇÃO EPR 0,6/1kV-90°C
 E- CABOS MULTIPOLARES COM ISOLAÇÃO EPR 0,6/1kV-90°C
 F- CABO RGE Ø40 AU
 G- CABOS MULTIPOLARES COM BLINDAGEM METÁLICA DUPLA COM ISOLAÇÃO EPR 0,6/1kV-90°C
 H- CABOS DE CONTROLE 300V-105°C - MULTIPOLAR SEM BLINDAGEM

OBS:
 1) ESTA LISTA DE CABOS REFERE-SE APENAS ÀS INTERLIGAÇÕES ENTRE EQUIPAMENTOS E AOS CIRCUITOS INSTALADOS EM BANCO DE DUTOS PARA USO PREDIAL E ENTRADA DE ENERGIA UTILIZAR CABOS 750V-70°C PARA CABOS DE INSTRUMENTAÇÃO AS INDICAÇÕES SÃO DE REFERÊNCIA. VERIFICAR COM OS FORNECEDORES ELÉTRICOS PARA OS EQUIPAMENTOS DE INSTRUMENTAÇÃO, AS REAIS ESPECIFICAÇÕES REQUERIDAS PARA OS CABOS CONDUTORES.
 (*) APENAS PREVISÃO - NÃO FAZEM PARTE DO FORNECIMENTO
 3) USAR ELETRODUTO MEDICADO NA TABELA, SALVO INDICAÇÃO EXPLÍCITA EM PLANTA
 4) FGF - FERRO GALVANIZADO A FOGO

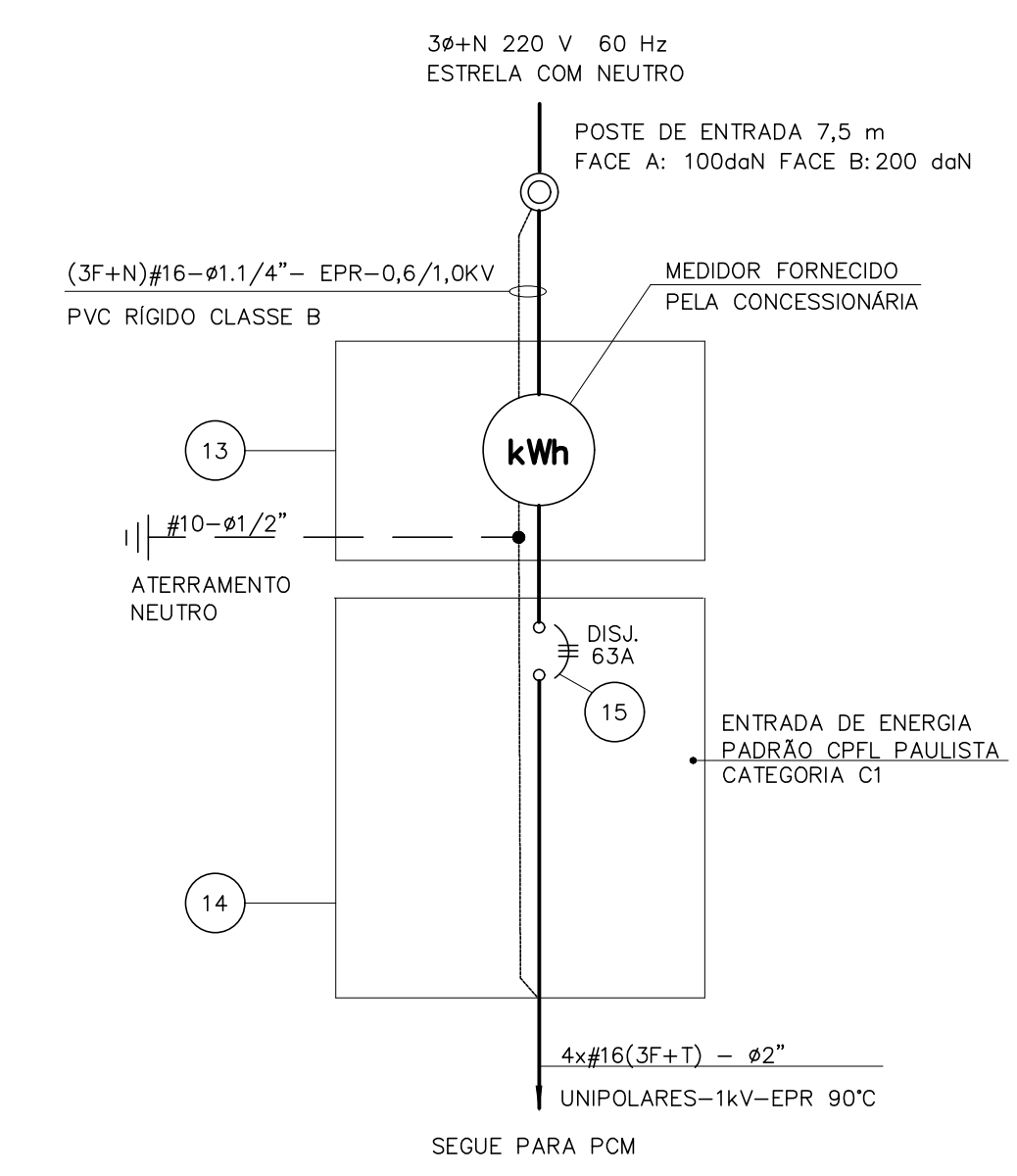
LISTA DE CIRCUITOS

QTDE	DISCRIMINAÇÃO	UNIT	TOTAL
2	LUMINÁRIA 2x18W-LED T5-T-8	72	72
2	LUMINÁRIA TIPO IP PAINEL LED 120W	5	10
2	TOMADAS DE USO GERAL	240	240
1	PAINEL DE COMANDO PARA ELEVATÓRIA	1000	1000
1	BOMBA SUBMERSÍVEL TRIFÁSICO 4CV - 14,1A/220V	5420	5420
TOTAL			9142

ITEM	QTD.	UNID.	DISCRIMINAÇÃO
1	1	PG	POSTE DE CONCRETO "DUPLA T", DE 7,50m, FACE A:100 FACE B:200daN
2	2	CJ	ARMAÇÃO SECUNDÁRIA COM UM ESTRIBO, COM HASTE E CONTRA RINCO
3	2	PG	ISOLADOR TIPO ROLDANA, #76mmx81mm
4	24	M	CABO DE COBRE #16MM ² , CLASSE 0,6/1kV, ISOLAÇÃO EPR, C/ COBERTURA DE PVC
5	8	M	CABO DE COBRE #16MM ² , CLASSE 0,6/1kV, ISOLAÇÃO EPR, C/ COBERTURA DE PVC COR AZUL CLARO, CONDUTOR NEUTRO
6	2	BR	ELETRODUTO DE PVC RÍGIDO, Ø1,1/4"(40mm) EM BARRA DE 3m, CLASSE B, COM ROSCA GAS, CONF. NBR-6150.
7	1	BR	IDEM, Ø3/4"(20mm)
8	1	PG	CURVA DE 135° PARA ELETRODUTO DE PVC RÍGIDO Ø1,1/4", CLASSE B, COM ROSCA GAS, CONF. NBR-6150.
9	2	PG	BUCHA PARA ELETRODUTO Ø1,1/4", FABRICADA EM FERRO NODULAR, GALVANIZADA, ROSCA GAS
10	2	PG	PARAFUSO DE MÁQUINA CABEÇA QUADRADA, M16x200mm, COM UMA PORCA QUADRADA
11	-	-	-
12	4	PG	ARRUELA LISA, CIRCULAR, COM FURO DE Ø5/8"
13	1	PG	ESPAÇO PARA CAIXA DO MEDIDOR DE ENERGIA DA CONCESSIONÁRIA (VER DETALHE 1)
14	1	PG	ESPAÇO PARA CAIXA DOS DISPOSITIVOS DE PROTEÇÃO (VER DETALHE 2)
15	1	CJ	DISJUNTOR TRIPOLAR TERMOMAGNÉTICO DE 63A/400V.
16	1	PG	CAIXA DE SAÍDA DOS CONDUTORES
17	1	PG	CHAPA MET. 12 MSG GALVANIZADA A FOGO COM DOBRADIÇA E CADEADO, CHUMBADA NO POSTE NAS DIMENSÕES 285x300mm
18	1	PG	CURVA DE 135° PARA ELETRODUTO AÇO GALVANIZADO Ø3/4", CLASSE B, COM ROSCA GAS, CONF. NBR-6150.
19	2	PG	BUCHA PARA ELETRODUTO Ø3/4", FABRICADA EM FERRO NODULAR, GALVANIZADA, ROSCA GAS
20	1	PG	CURVA DE 90° PARA ELETRODUTO AÇO GALVANIZADO Ø3/4", CLASSE B, COM ROSCA GAS, COM DUAS LUVAS CONF. NBR-6150.
21	2	BR	ELETRODUTO DE AÇO GALVANIZADO A FOGO Ø3/4" TIPO PESADO, EM BARRA DE 3m, COM ROSCA GAS
22	-	-	-
23	1	M	REDE DE TELEFONE
24	1	PG	HASTE DE ATERRAMENTO DE AÇO REVESTIDO COM CAMADA DE COBRE, Ø16x2400mm.
25	1	PG	PARAFUSO DE AÇO ZINCADO A FOGO Ø8mm, PARA CONEXÃO A CABO DE ATERRAMENTO NU 10mm ²

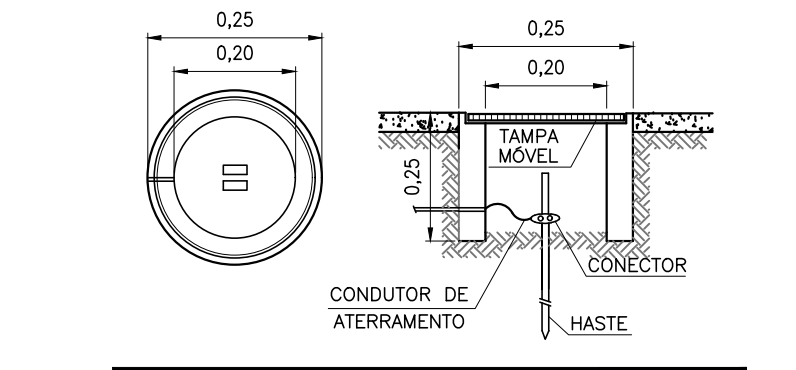


EEEB - FIXAÇÃO NO MURO
 ESCALA 1:25

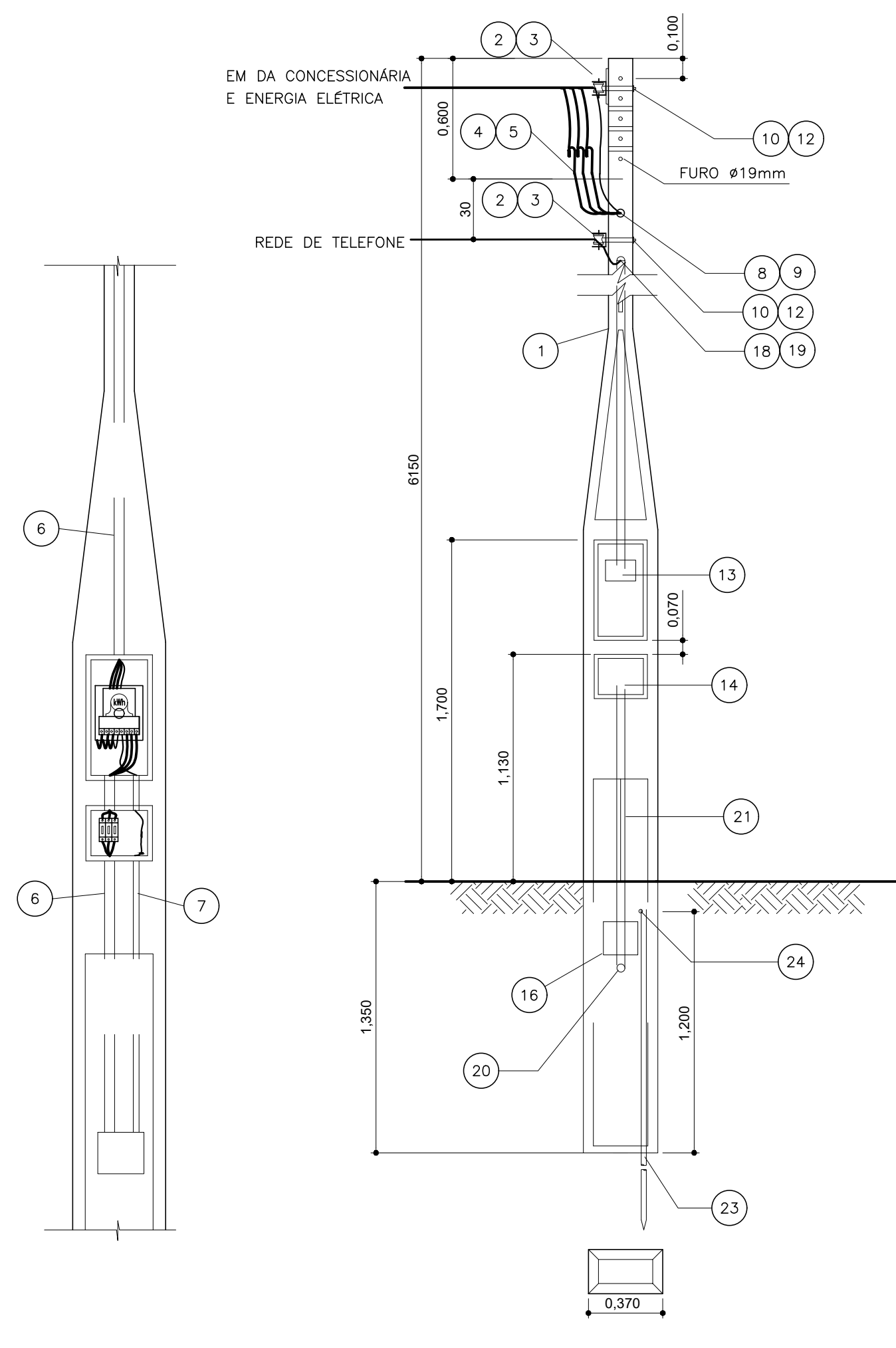


EEEB - ENTRADA DE ENERGIA - DIAGRAMA UNIFILAR
 SEM ESCALA

- NOTAS:
- 1 - DIMENSÕES EM MILÍMETROS.
 - 2 - DEVERÃO SER DEIXADOS NO MÍNIMO 500mm DE SOBRA NO RAMAL DE ENTRADA E 300mm NA CAIXA DE MEDIÇÃO POR CONDUTOR.
 - 3 - MATERIAIS A SEREM DIMENSIONADOS DE ACORDO COM A POTÊNCIA INSTALADA, E CONFORME A NORMA GED-13 CONCESSIONÁRIA CPFL.
 - 4 - ESTE DESENHO SERÁ LIBERADO P/ EXECUÇÃO E/OU AQUISIÇÃO DE MATERIAIS, SOMENTE APÓS APROVAÇÃO DA CONCESSIONÁRIA.
 - 5 - TODOS OS MATERIAIS EMPREGADOS NA INSTALAÇÃO DEVERÃO SER FORNECIDOS POR FABRICANTES APROVADOS PELA CPFL.

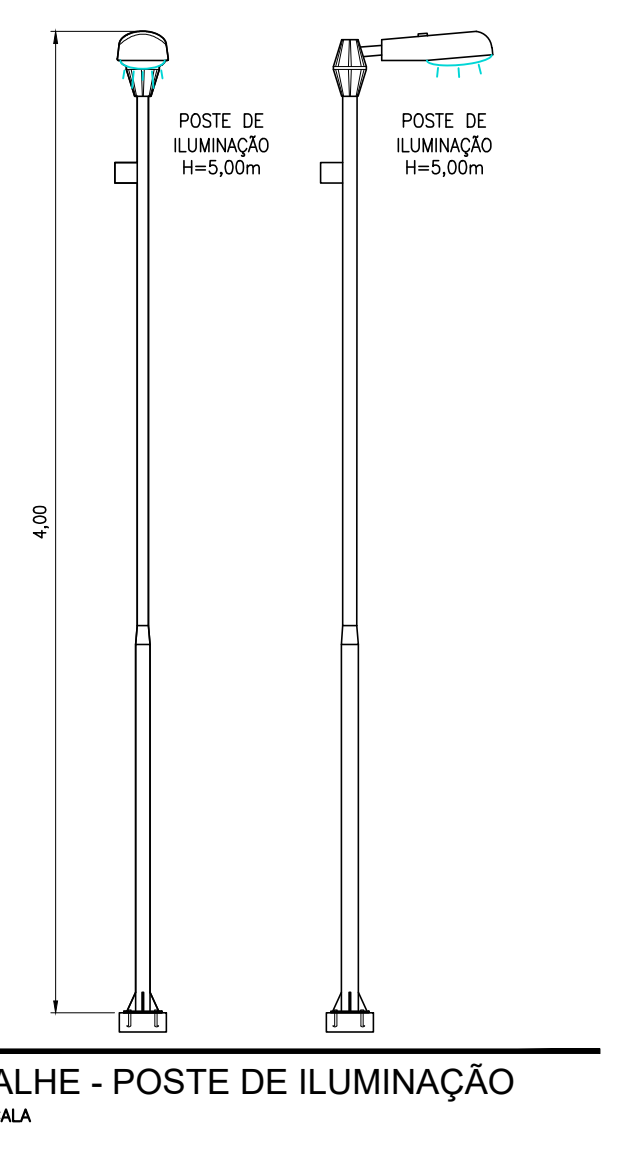


DETALHE - CAIXA DE ATERRAMENTO
 SEM ESCALA



EEEB - ENTRADA DE ENERGIA ELÉTRICA
 ESCALA 1:25

CATEGORIA	CARGA INSTALADA (kW)	DEMANDA (kVA)	MEDIÇÃO	LIMITAÇÃO MOTORES (CV)			RAMAL ENTRADA COBRE (mm ²)	PROTEÇÃO		ELETRODUTO		ATERRAMENTO		POSTE	
				10	20	30		DISJUNTOR (A)	FUSÍVEL (A)	mm (POL.) PVC	mm (POL.) AÇO	CONDUTORES COBRE (mm ²)	ELETRODUTO PVC (POL.)	TIPO DE CAIXA	AÇO Ø EXTERNO x ESPESSURA (mm/mm)
C1		Cs 23		2	3	15	16	63	50	40	32	10			
C2	25 < C ≤ 75	23 < C ≤ 30	DIRETA	2	5	20	25	80	63	40	32	10	20 (1/2")	101,6 x 4,75	7,5 metros FACE A:100 FACE B:200
C3		30 < C ≤ 38		3	7,5	25	35	100	80	40	32	10		101,6 x 4,75	



DETALHE - POSTE DE ILUMINAÇÃO
 SEM ESCALA